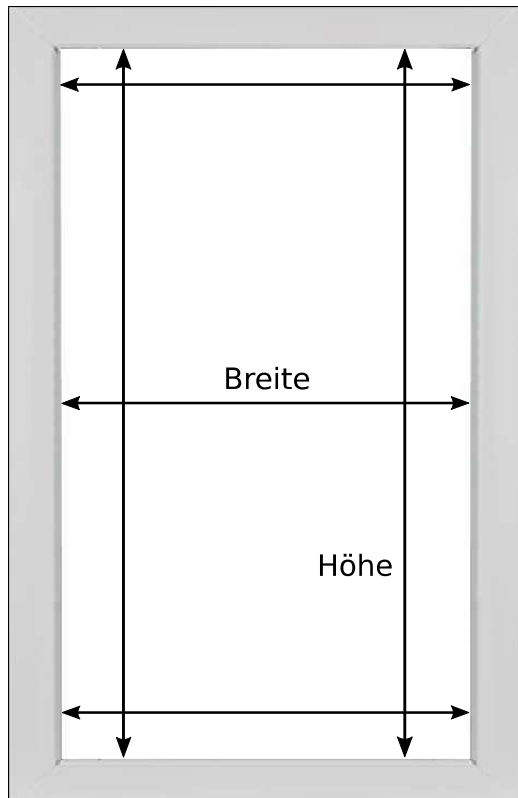
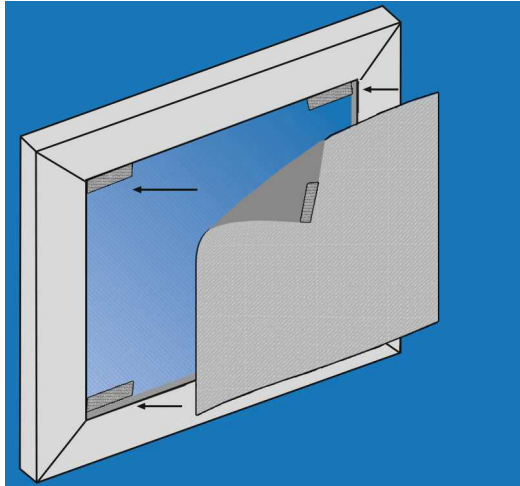


# Aufmaßanleitung SCHEIBENFIXS

## Außenmontage auf dem Glas mit Dual Lock™ Druckverschluss



(Abbildung zeigt Fensterflügel Aussenseite)

Messen Sie für die Breite  
von Gummi zu Gummi  
(Glasbreite)

**STOFFBREITE**

Messen Sie für die Höhe  
von Gummi zu Gummi  
(Glashöhe)

**STOFFHÖHE**

### Hinweis:

Wir empfehlen die Breite und die Höhe  
an verschiedenen Stellen zu messen.

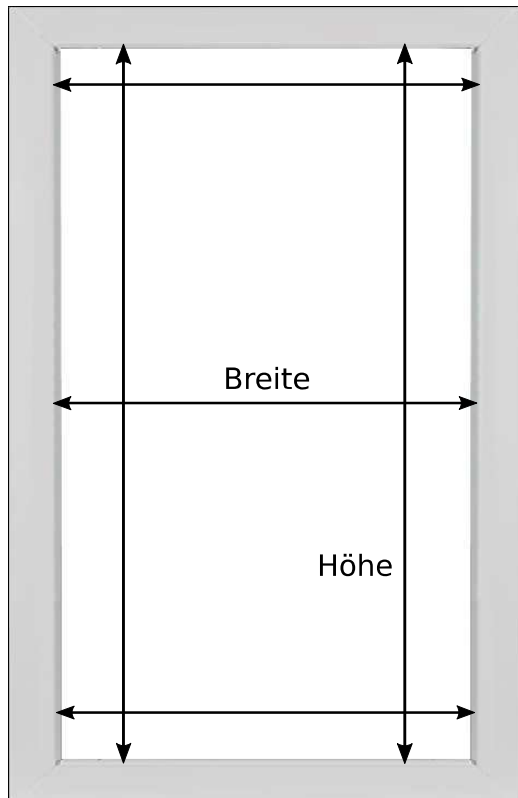
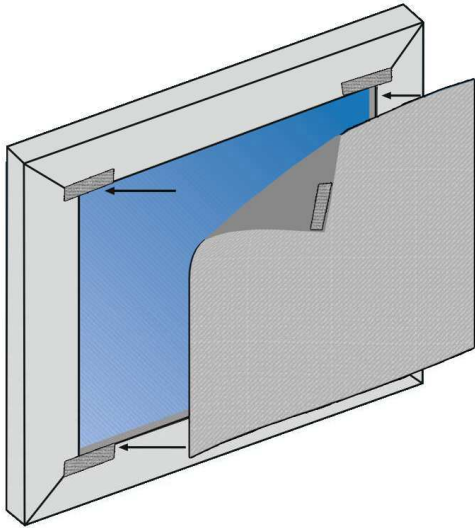
### Berechnung für die benötigte Menge an Klettverschluß:

Mindestmenge sind 8 Stück je ca. 5 cm, 4 Stück werden auf die Scheibe geklebt und 4 Stück auf den Stoff.  
Gesamtmenge 40 - 50 cm.

Für größere Fenster sollte der Abstand des Klettbandes ca. 40 - 60 cm betragen.

# Aufmaßanleitung SCHEIBENFIXS

## Außenmontage auf den Rahmen mit Dual Lock™ Druckverschluss



(Abbildung zeigt Fensterflügel Aussenseite)

Messen Sie die lichte Breite zzgl. 5,08 cm (\*)  
(Vorderkante Glasleiste)

**STOFFBREITE**

Messen Sie die lichte Höhe zzgl. 5,08 cm (\*)  
(Vorderkante Glasleiste)

**STOFFHÖHE**

### Hinweis:

Wir empfehlen die Breite und die Höhe  
an verschiedenen Stellen zu messen.

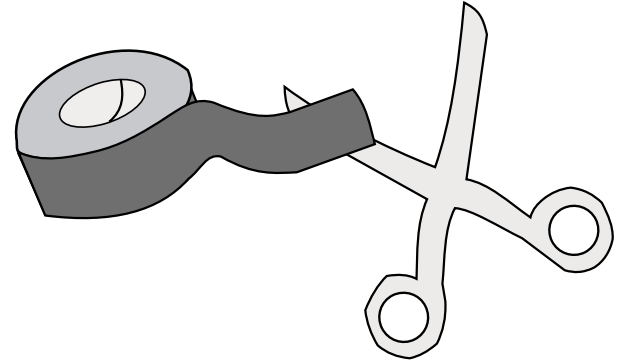
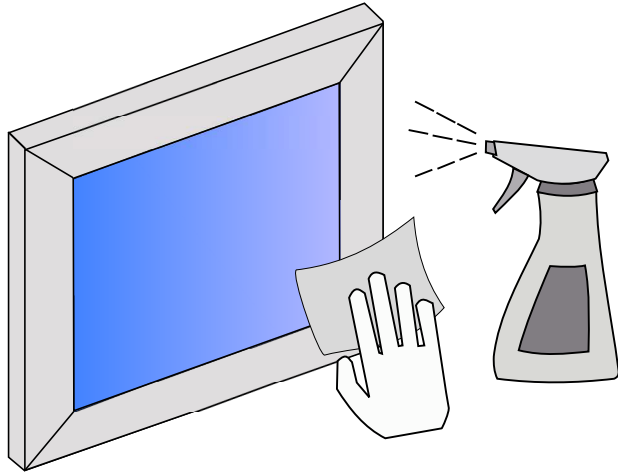
### Berechnung für die benötigte Menge an Klettverschluss:

Mindestmenge sind 8 Stück je ca. 5 cm, 4 Stück werden auf die Scheibe geklebt und 4 Stück auf den Stoff.  
Gesamtmenge 40 - 50 cm.

Für größere Fenster sollte der Abstand des Klettbandes ca. 40 - 60 cm betragen.

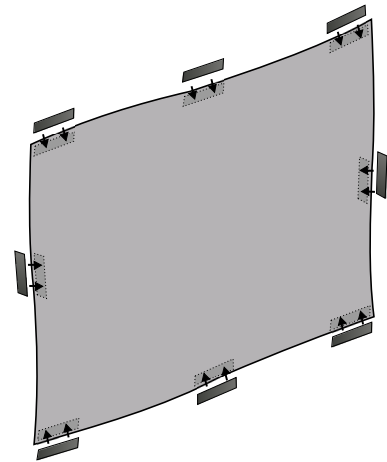
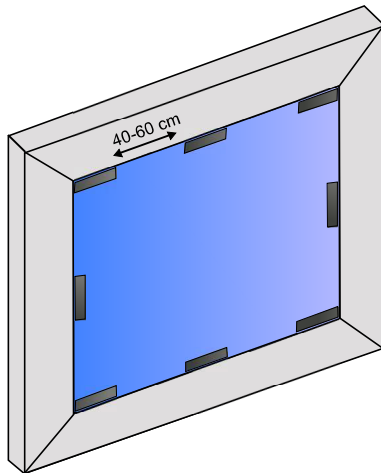
# Montageanleitung SCHEIBENFIXS

## Außenmontage auf dem Glas mit Dual Lock™ Druckverschluss



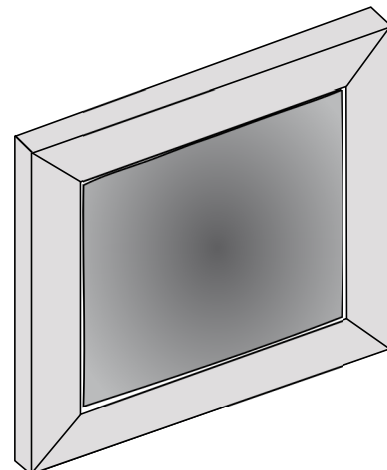
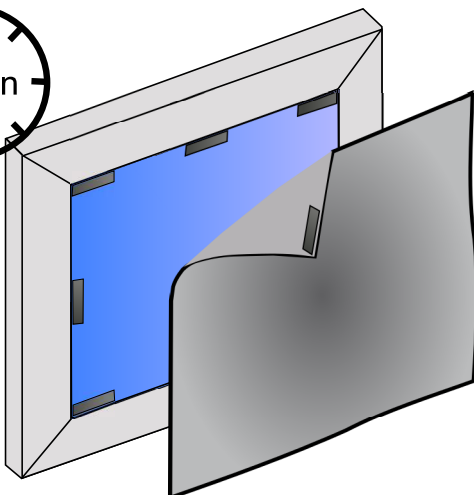
**1** Zuerst reinigen Sie die Oberfläche, auf welcher der Druckverschluss aufgeklebt werden soll.

**2** Schneiden Sie jeweils 5 cm lange Streifen vom Druckverschluss ab.



**3** Kleben Sie an alle 4 Ecken, sowie im Abstand von ca. 40-60 cm, einen 5 cm Druckverschluss.

**4** Wiederholen Sie das im selben Abstand auf dem Stoff.

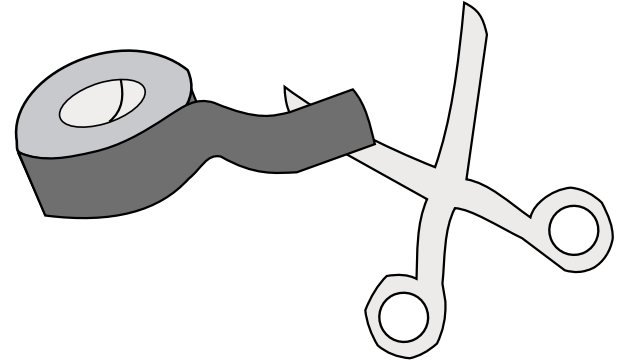
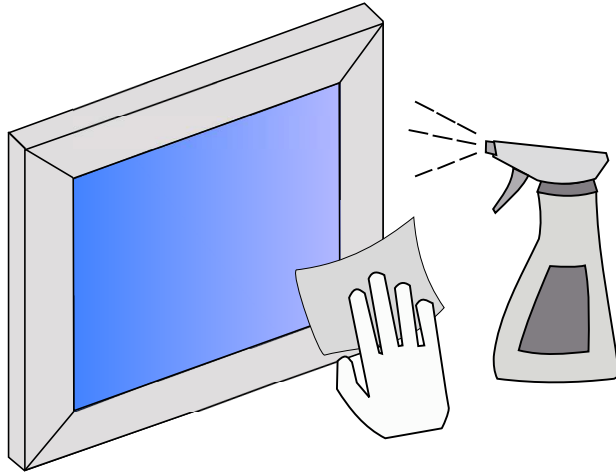


**5** Warten Sie jetzt eine Stunde, bevor Sie den Stoff auf den Rahmen montieren/befestigen.

**6** Fertig montiertes SCHEIBENFIXS.

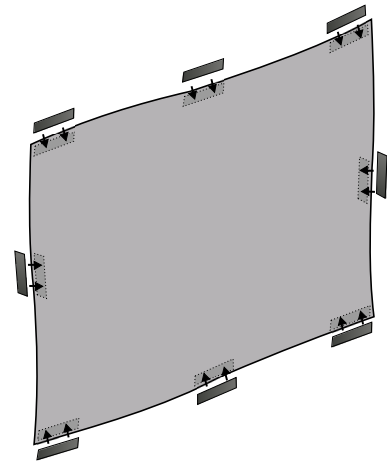
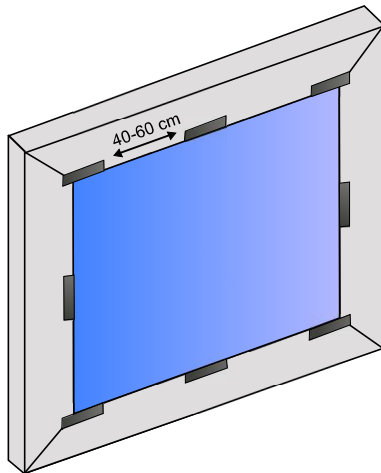
# Montageanleitung SCHEIBENFIXS

## Außenmontage auf den Rahmen mit Dual Lock™ Druckverschluss



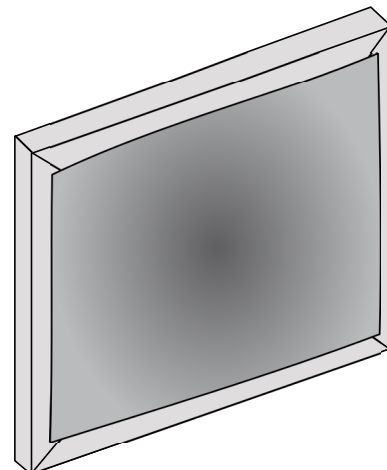
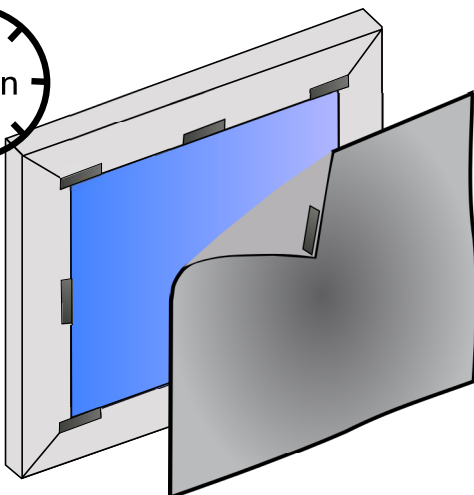
1 Zuerst reinigen Sie die Oberfläche, auf welcher der Druckverschluss aufgeklebt werden soll.

2 Schneiden Sie jeweils 5 cm lange Streifen vom Druckverschluss ab.



3 Kleben Sie an alle 4 Ecken, sowie im Abstand von ca. 40-60 cm, einen 5 cm Druckverschluss.

4 Wiederholen Sie das im selben Abstand auf dem Stoff.



5 Warten Sie jetzt eine Stunde, bevor Sie den Stoff auf den Rahmen montieren/befestigen.

6 Fertig montiertes SCHEIBENFIXS.