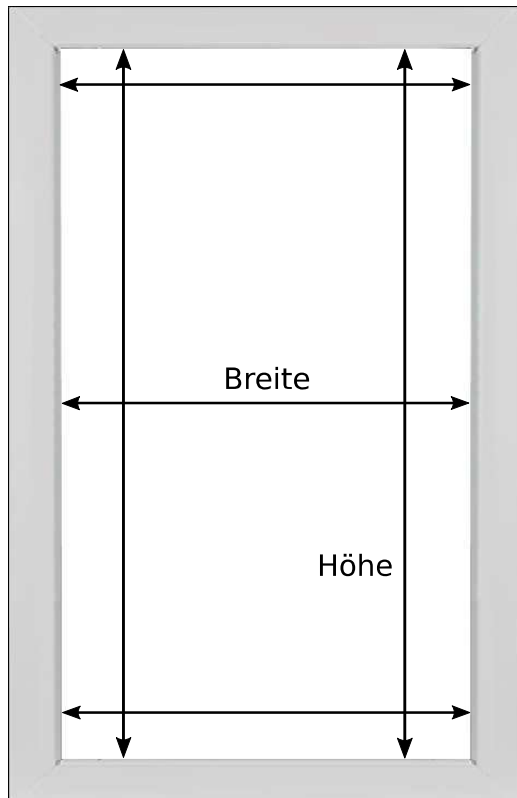
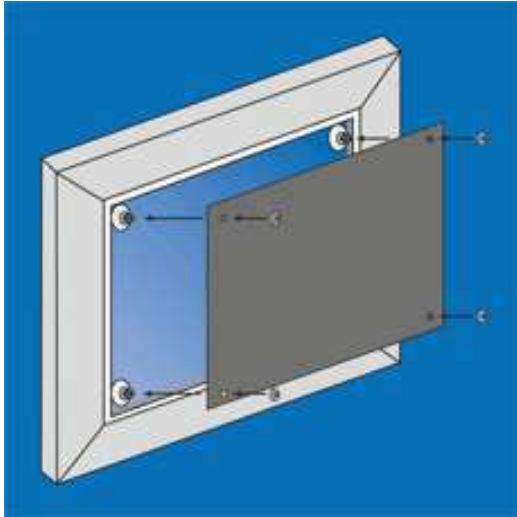


# Aufmaßanleitung SCHEIBENFIXS

## Außenmontage auf dem Glas mit Saugnäpfen



(Abbildung zeigt Fensterflügel Aussenseite)

Messen Sie für die Breite  
von Gummi zu Gummi  
(Glasbreite)

**STOFFBREITE**

Messen Sie für die Höhe  
von Gummi zu Gummi  
(Glashöhe)

**STOFFHÖHE**

### Hinweis:

Wir empfehlen die Breite und die Höhe  
an verschiedenen Stellen zu messen.

### Berechnung für die benötigte Menge an Saugnäpfen:

Mindestmenge sind 4 Stück je SCHEIBENFIXS.

Für größere Fenster sollte der Abstand der Saugnäpfe ca. 40 - 60 cm betragen.

# Montageanleitung SCHEIBENFIXS

Ein Leitfaden zum Montieren.

1

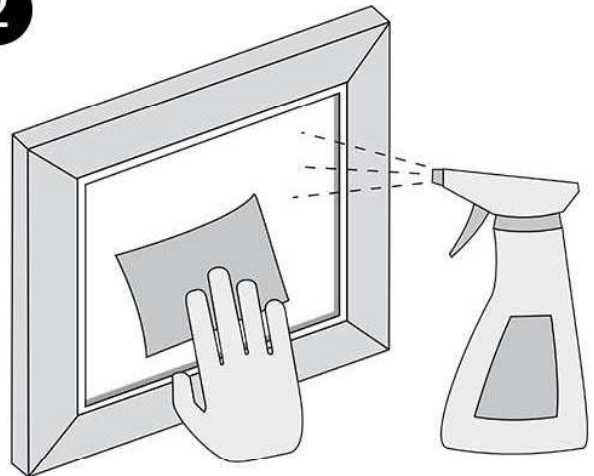
## Loch ausstanzen

Stanzen Sie das angezeichnete Loch mit dem Locheisen aus. Bei Bedarf verwenden Sie dazu noch einen Hammer.

Wichtig: Verwenden Sie für die Löcher nur ein Stanzeisen, keine Schere, Cutter o.ä.



2



## Fensterscheibe reinigen

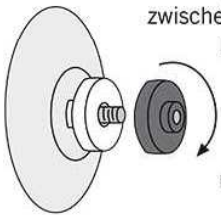
Bevor Sie die Saugnäpfe anbringen, reinigen Sie die Scheibe mit einem Glasreiniger o.ä.

Achten Sie darauf, dass die Scheibe staub- und fettfrei ist.

3

## Rändelmuttern anbringen

Setzen Sie die weiße Rändelmutter auf das Gewinde (gekröpfte Seite muss zum Saugnapf zeigen) und drehen diese fest. Diese Rändelmutter gewährleistet den richtigen Abstand zwischen Scheibe und Gewebe für die optimale Luftzirkulation.



Schrauben Sie anschließend die große Rändelmutter ebenfalls auf, um sich beim Festdrücken des Saugnapfes nicht zu verletzen.

4

## Saugnäpfe anbringen

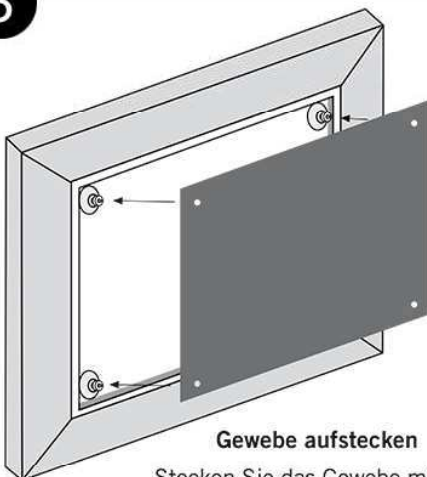
Anschließend positionieren Sie die Saugnäpfe direkt in der Ecke (neben dem Dichtgummi) und drücken Sie sie fest, bis die Luft unterhalb des Saugnapfes ganz entwichen ist.

Nehmen Sie nun die große Rändelmutter wieder ab.



Wichtig:  
Saugnäpfe nur auf Glas befestigen.  
Die Scheibe muss sauber und trocken sein.

5

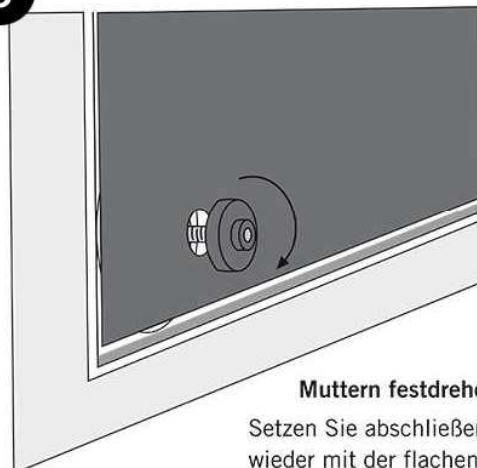


## Gewebe aufstecken

Stecken Sie das Gewebe mit den vorgestanzten Löchern auf das Gewinde der Saugnäpfe.

Das Gewebe sollte immer die ganze Scheibe bedecken.

6



## Muttern festdrehen

Setzen Sie abschließend die Muttern wieder mit der flachen Seite auf das Gewinde und drehen Sie sie fest.

# SCHEIBENFIXS

Sonnenschutz · Hitzeschutz · Blendschutz · UV-Schutz