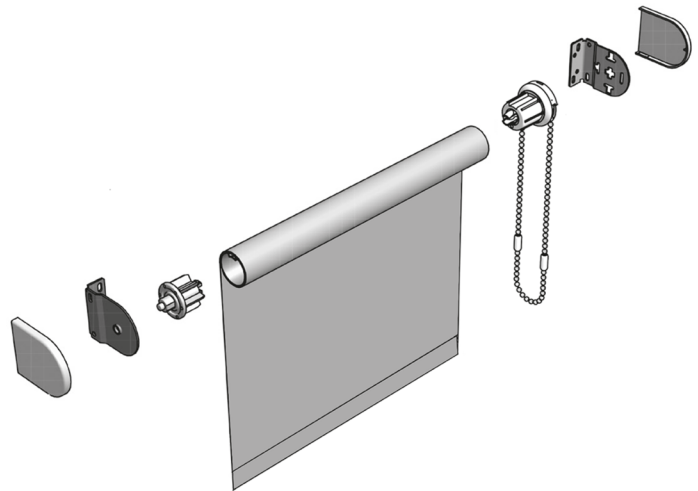


Montageanleitung

Maxi-Rollo mit 32 mm Welle

Lieferumfang:

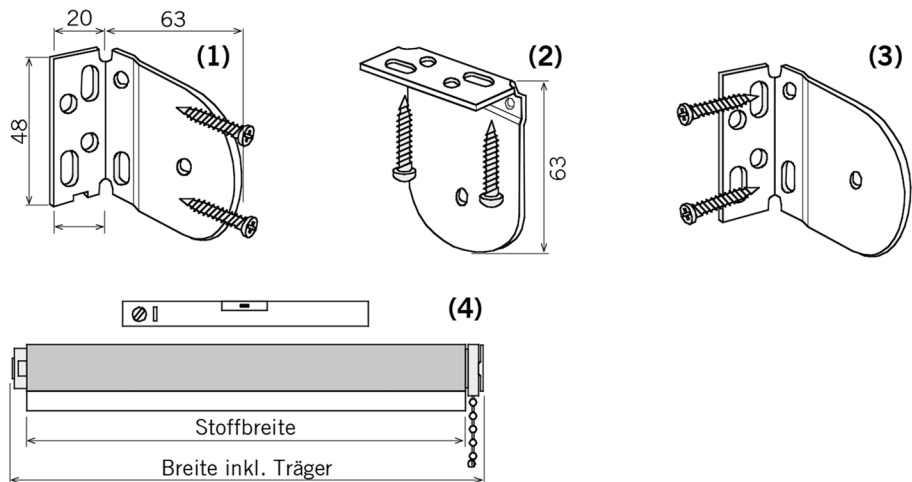
- 1 x Rollolager mit Feder
- 1 x Kettengetriebe
- 2 x Rollohalter
- 2 x Seitenkappen
- (ohne Dübel und Schrauben)



Montage Träger

Positionieren der Träger an der Wand (1), unter der Decke (2) oder seitlich in der Nische (3).

Achten Sie darauf, dass der zweite Träger genau waagrecht (4) zum ersten Träger ist, bohren Sie die Löcher und montieren Sie den Träger.



Achtung!

Das Rolloausenmaß (Breite inkl. Träger) ist ca. 5 cm breiter als die Stoffbreite.

Montage Welle

Stecken Sie zuerst das Rollo mit der Kettenseite in den dafür vorgesehenen Montageträger mit den eckigen Ausstanzungen (5).

Achten Sie darauf, dass die 3 vordringenden Zapfen genau in die richtigen Löcher gesteckt werden. Drücken Sie die Rollowelle leicht nach unten, bis das Getriebe im Träger einrastet.

Danach drücken Sie den federnd gelagerten Stift auf der gegenüberliegenden Seite des Rollos etwas ein und arretieren es in dem Loch des Trägers (6).

Klicken Sie abschließend die Abdeckkappen auf die Rolloträger (7).

