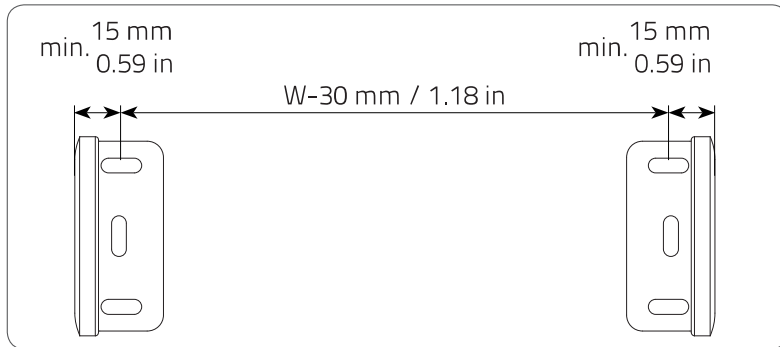
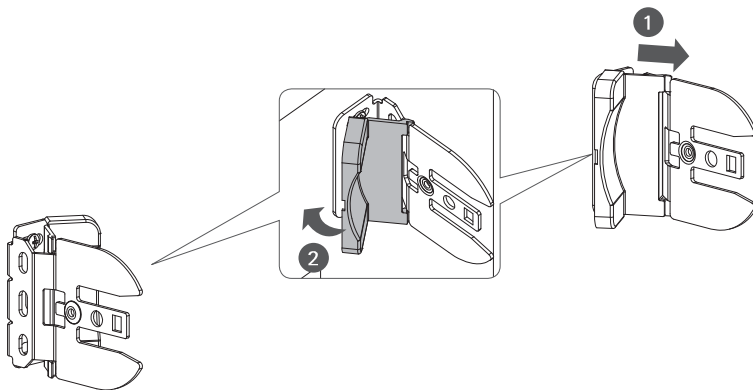
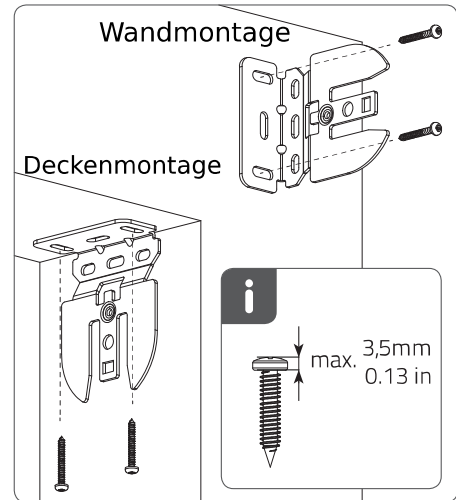


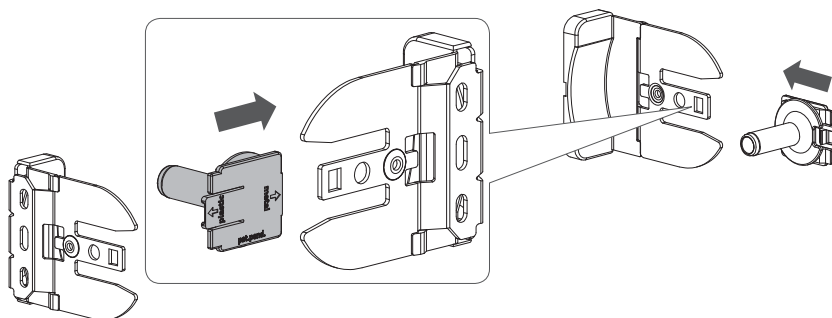
Montageanleitung Maxi- Rollo



Lochmaß für die Montage festlegen:
Rolloausenmaß abzüglich 15 mm je Seite.



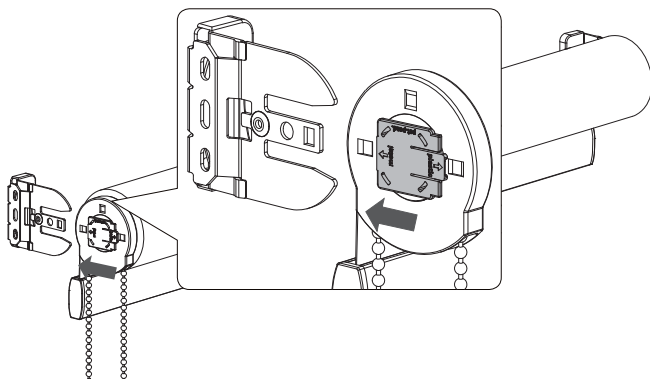
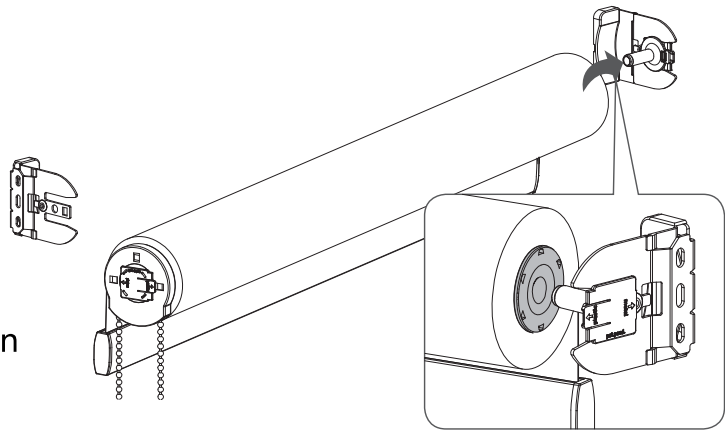
Nach der Montage der Rolloträger können die Abdeckkappen für die Schrauben eingesetzt werden.



Stecken Sie die den langen Stift auf den Rolloträger.

Montageanleitung Maxi- Rollo

Schieben Sie die Rollowelle auf den langen Stift ...



... danach das Gegenlager von vorne auf den Rolloträger, bis das Rollo einrastet.

Zum Schluß stecken Sie die Abdeckkappen auf die Rolloträger.

