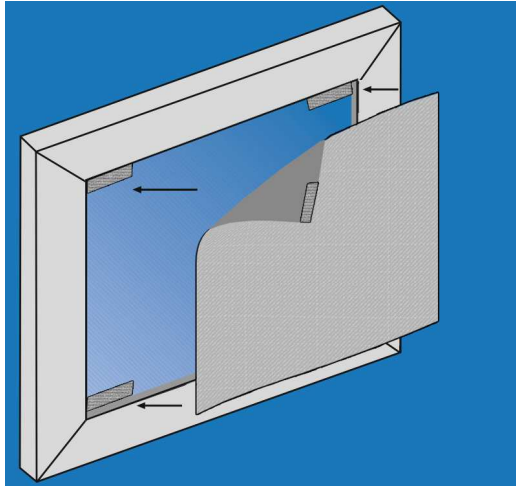


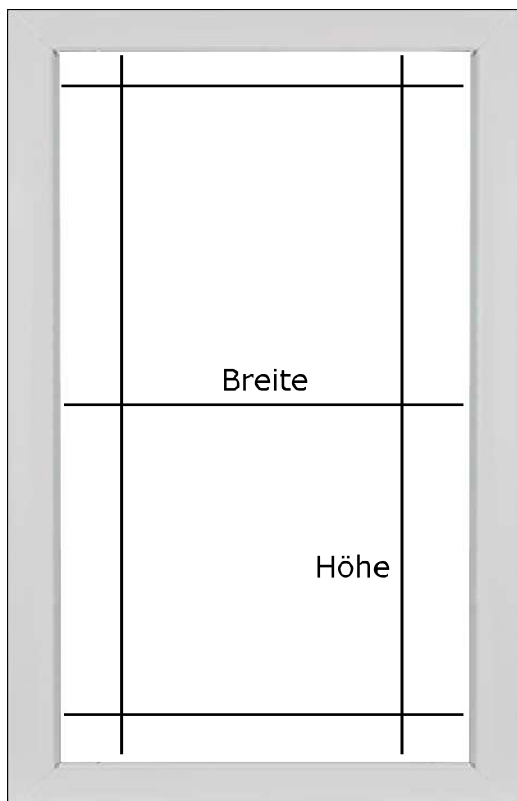
Aufmaßanleitung SCHEIBENFIXS

Außenmontage auf dem Glas mit Dual Lock™ Druckverschluss



Messen Sie für die Breite
von Gummi zu Gummi
(Glasbreite)

STOFFBREITE



Messen Sie für die Höhe
von Gummi zu Gummi
(Glashöhe)

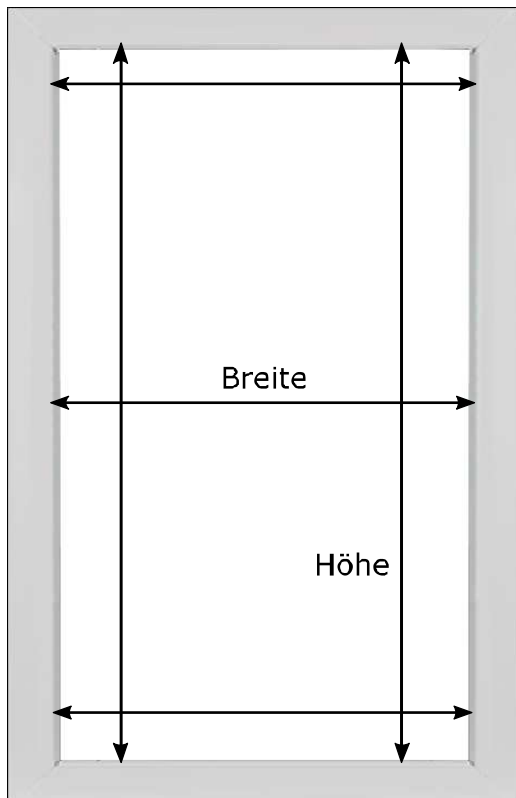
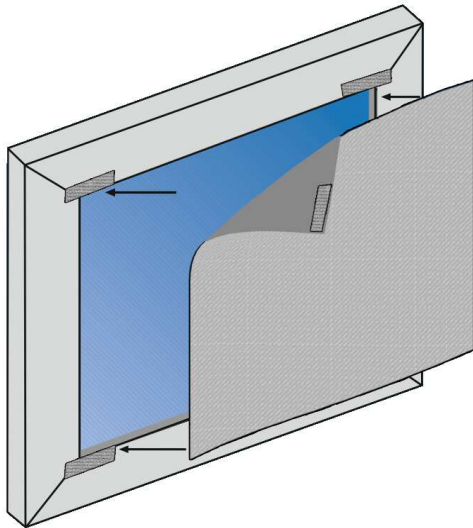
STOFFHÖHE

Hinweis:

Wir empfehlen die Breite und die Höhe
an verschiedenen Stellen zu messen.

Aufmaßanleitung SCHEIBENFIXS

Außenmontage auf den Rahmen mit Dual Lock™ Druckverschluss



(Abbildung zeigt Fensterflügel Aussenseite)

Messen Sie die lichte Breite zzgl. 5,08 cm (*)
(Vorderkante Glasleiste)

STOFFBREITE

Messen Sie die lichte Höhe zzgl. 5,08 cm (*)
(Vorderkante Glasleiste)

STOFFHÖHE

Hinweis:

Wir empfehlen die Breite und die Höhe
an verschiedenen Stellen zu messen.

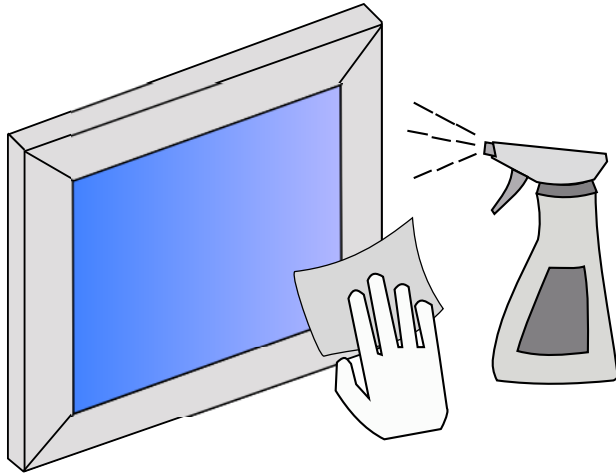
Berechnung für die benötigte Menge an Klettverschluß:

Mindestmenge sind 8 Stück je ca. 5 cm, 4 Stück werden auf die Scheibe geklebt und 4 Stück auf den Stoff.
Gesamtmenge 40 - 50 cm.

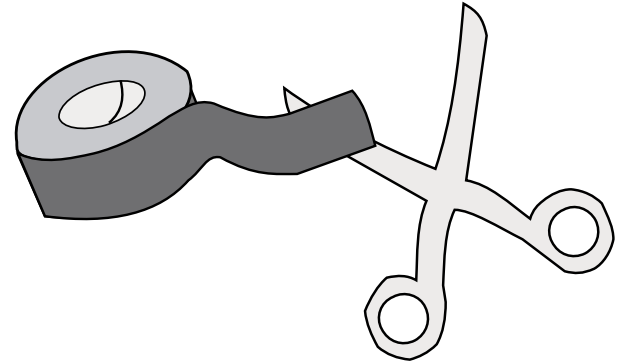
Für größere Fenster sollte der Abstand des Klettbandes ca. 40 - 60 cm betragen.

Montageanleitung SCHEIBENFIXS

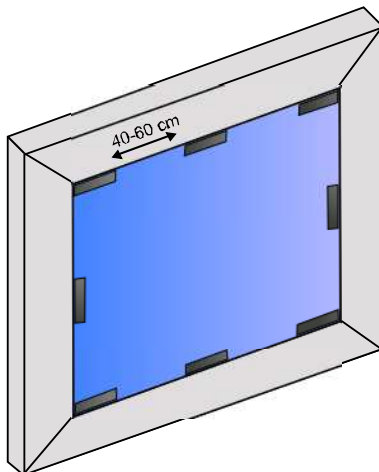
Außenmontage auf dem Glas mit Dual Lock™ Druckverschluss



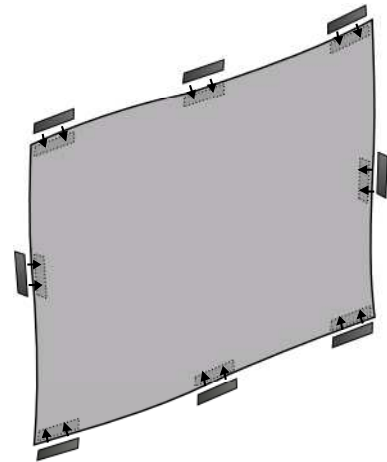
1 Zuerst reinigen Sie die Oberfläche, auf welcher der Druckverschluss aufgeklebt werden soll.



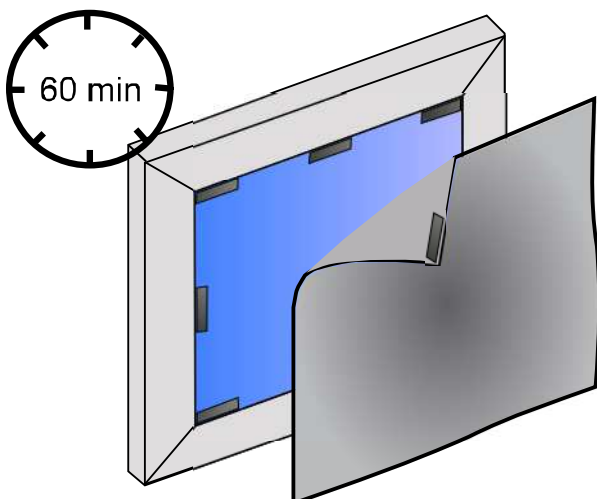
2 Schneiden Sie jeweils 5 cm lange Streifen vom Druckverschluss ab.



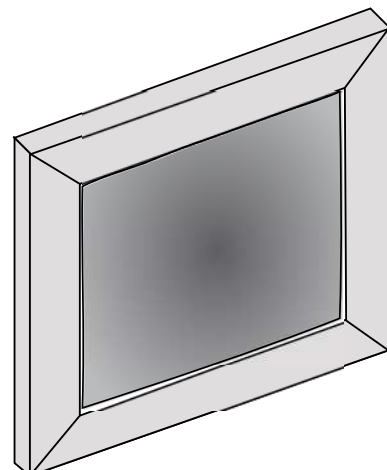
3 Kleben Sie an alle 4 Ecken, sowie im Abstand von ca. 40-60 cm, einen 5 cm Druckverschluss.



4 Wiederholen Sie das im selben Abstand auf dem Stoff.



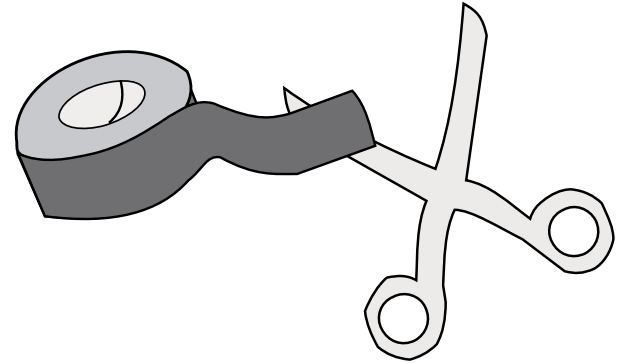
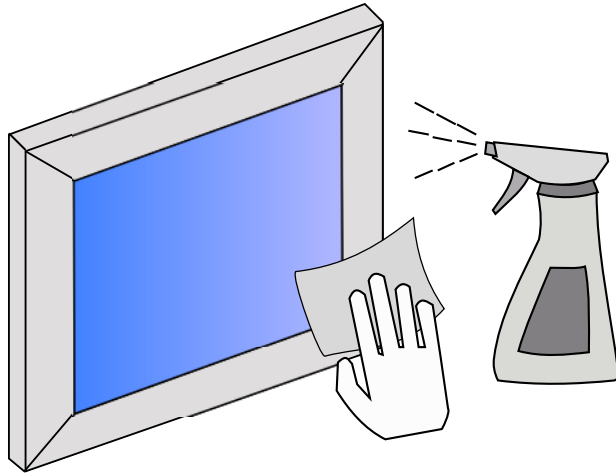
5 Warten Sie jetzt eine Stunde, bevor Sie den Stoff auf den Rahmen montieren/befestigen.



6 Fertig montiertes SCHEIBENFIXS.

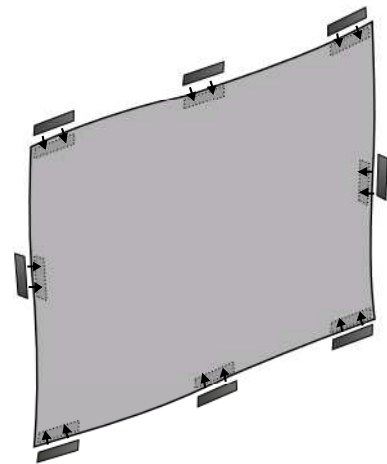
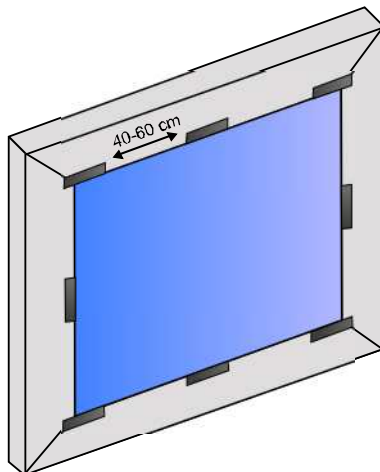
Montageanleitung SCHEIBENFIXS

Außenmontage auf den Rahmen mit Dual Lock™ Druckverschluss



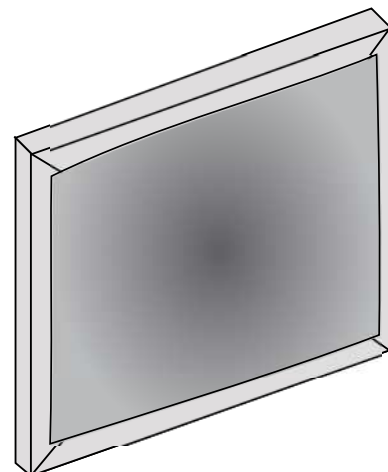
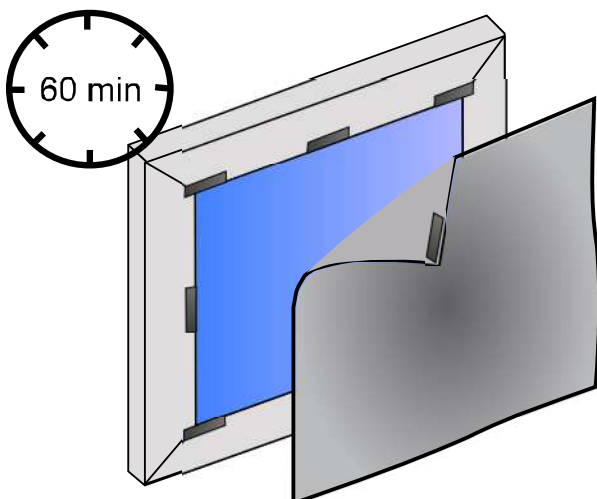
1 Zuerst reinigen Sie die Oberfläche, auf welcher der Druckverschluss aufgeklebt werden soll.

2 Schneiden Sie jeweils 5 cm lange Streifen vom Druckverschluss ab.



3 Kleben Sie an alle 4 Ecken, sowie im Abstand von ca. 40-60 cm, einen 5 cm Druckverschluss.

4 Wiederholen Sie das im selben Abstand auf dem Stoff.



5 Warten Sie jetzt eine Stunde, bevor Sie den Stoff auf den Rahmen montieren/befestigen.

6 Fertig montiertes SCHEIBENFIXS.