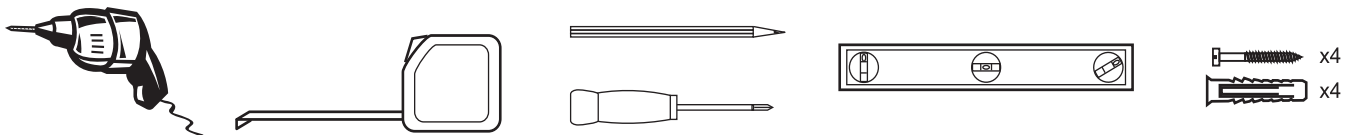
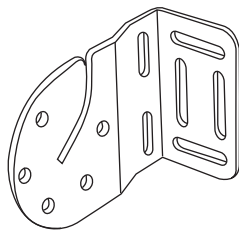


## Montageanleitung Akku-Rollo

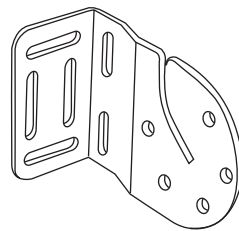
Benötigtes Werkzeug:



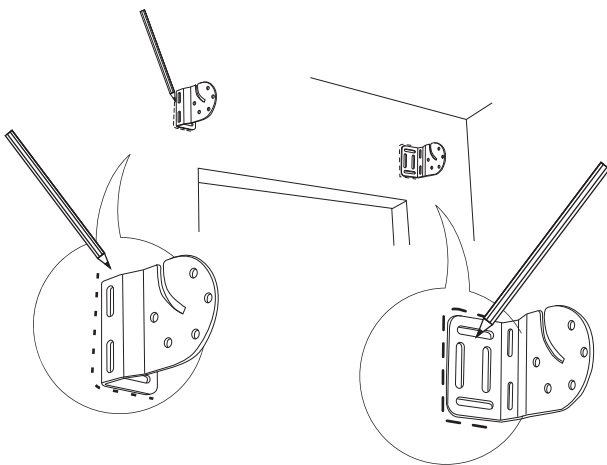
Rolloträger links



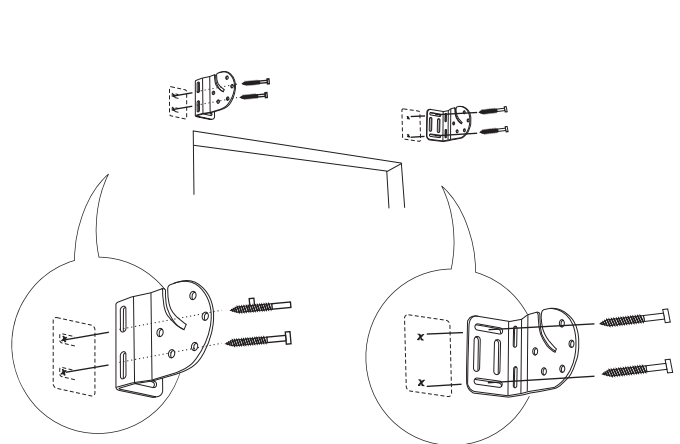
Rolloträger rechts



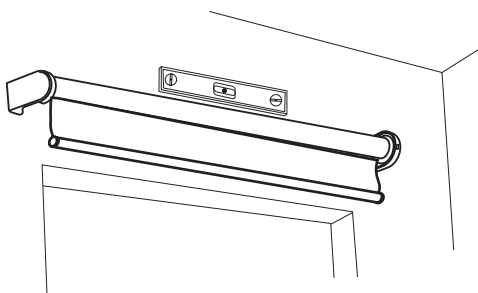
Montageposition markieren



Montageträger Festschrauben



Rollo mit Wasserwaage ausrichten



Rollo einhängen

