

# Montage- und Bedienungsanleitung

- technische Änderungen vorbehalten - 10 / 2008 -

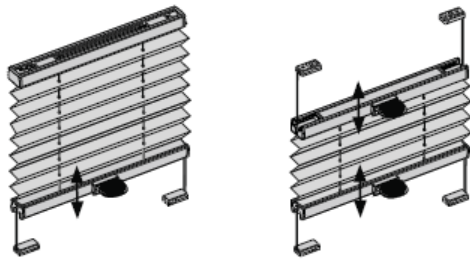
## Verehrte Kundin, verehrter Kunde,

dieses maßgerechte Plissee wurde speziell für Ihre Bedürfnisse hergestellt. Hochwertige Materialien und ein formvollendetes Design gewährleisten eine lange Lebensdauer und bieten somit viel Freude an dem erworbenen Produkt.

### ! Bitte lesen Sie die nachfolgenden Hinweise sorgfältig vor der Montage !

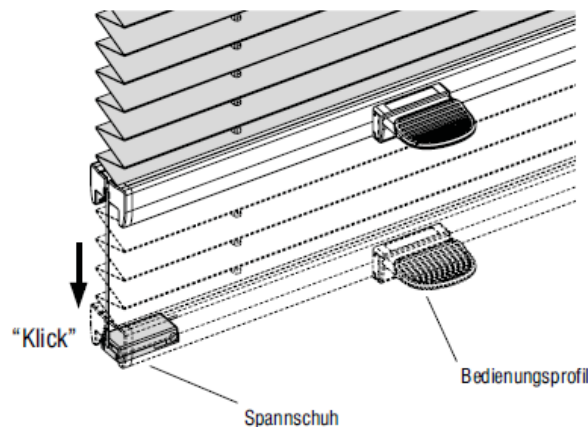
Fachkundige Montage erforderlich. Unsachgemäße Montage kann zu Unfällen führen. Ausführungsänderungen nur nach Absprache mit dem Hersteller.

Gespannte Plissee-Anlage schließt bzw. öffnet man durch Verschieben des Bediengriffes.



### Arretierung

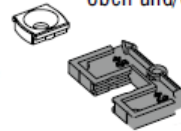
des Bedienungsprofil auf der Spannschuhbefestigung



# Plissee verspannt

## Spannschuh-Montage

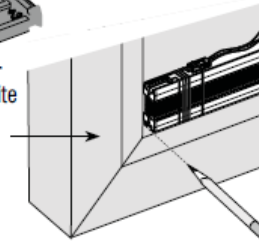
Befestigungsplättchen oben und/oder unten montieren.



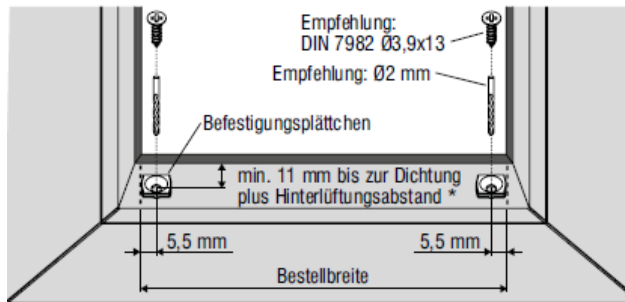
Mittels Montagehilfe

siehe Extrablatt.

Ermittlung der Position der Befestigungsplättchen durch markieren der Bestellbreite und Berücksichtigung der Abzugsmaße.

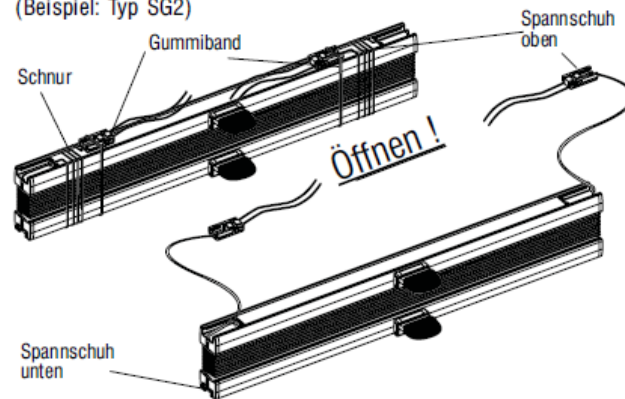


Hinweis: Die Bestellbreite läßt sich bequem durch anlegen des Plissees und markieren der Enden ermitteln.

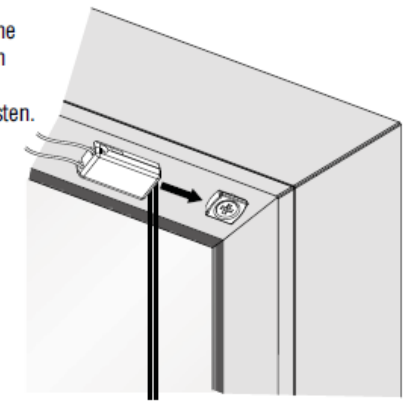


\* Hinweis: Um Glasbruchschäden zu vermeiden, muss ein Mindestabstand zur Glasscheibe eingehalten werden!  
 Empfehlung: Transparente Stoffe min. 3 mm Hinterlüftungsabstand.  
 Abdunkelnde Stoffe min. 5 mm Hinterlüftungsabstand  
 (Spezialgläser benötigen aufgrund der Herstelleranweisung evtl. größere Abstände).

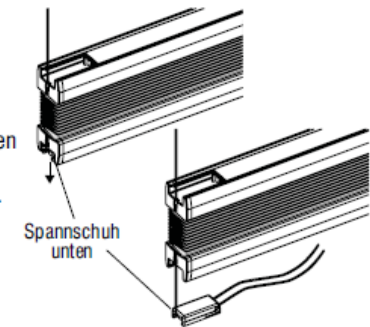
Gummiband entfernen und Schnur inkl. Spannschuh abwickeln. (Beispiel: Typ SG2)



Die oberen Spannschuhe auf die oben montierten Befestigungsplättchen schieben, bis sie einrasten.



Die unteren Spannschuhe aus der Schiene nehmen und auf die unten montierten Befestigungsplättchen schieben, bis sie einrasten.



### Ausgleich von Aufmaßungenauigkeiten

Durch Lösen der Schrauben, kann die Schnurspannung des Plissees verändert werden.

Ausgleichmöglichkeit max.  $\pm 20$  mm.

Hinweis: Die Änderung der Schnurspannung muss gleichmäßig erfolgen und ist nur vom geschulten Fachpersonal vorzunehmen!



Nach der Funktionskontrolle können die überstehenden Schnüre abgeschnitten werden.

