

50 mm-Außenjalousien

Leistungsbeschreibung

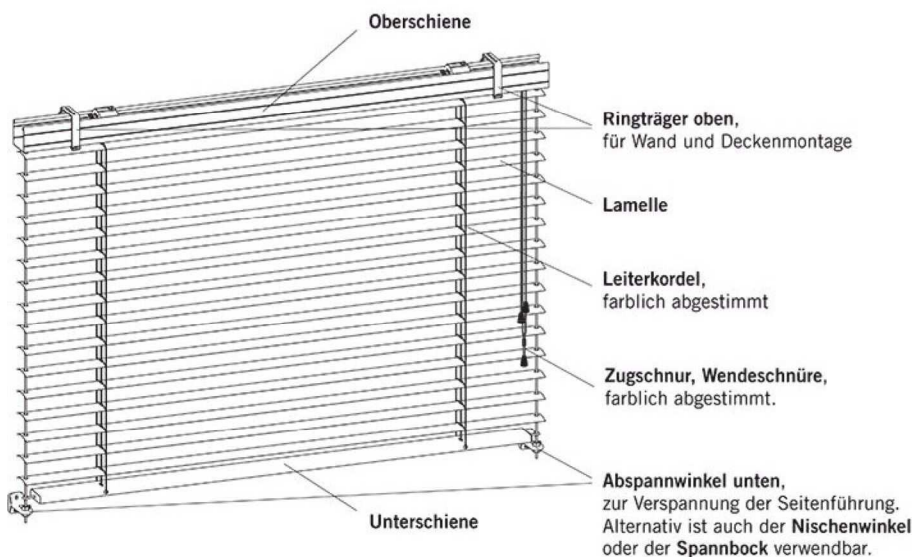
Oberschiene, U-Profil, beidseitig gebördelt, nach oben geöffnet, hohe Steifigkeit durch doppelte Falzung 57 mm breit und 51 mm hoch, Aluminium, chemisch vorbehandelt, farbig einbrennlackiert

Lamellen, 50 mm breit, konkav/konvex profiliert, hochwertiges Aluminium, Stärke 0,23 mm, extrem elastisch, schlag- und kratzfest, farbig einbrennlackiert

Unterschiene, geschlossenes Profil, 50 mm breit und 20 mm hoch, Aluminium, chemisch vorbehandelt, farbig einbrennlackiert

Textilien, Leiterkordel aus hochfestem Polyester, fasergefärbt und Zugschnur 3,0 mm, farblich abgestimmt

Seitenführung, Stahlseil, kunststoffummantelt, UV-stabilisiert, Durchmesser 3,0 mm



Im Standard-Lieferumfang enthalten: Jalousie, Ringträger (Anzahl abhängig von Jalousiebreite), wahlweise 1 Paar Abspannwinkel oder 1 Paar Nischenwinkel oder 1 Paar Spannbocke. Montagematerial und Werkzeug sind nicht im Lieferumfang enthalten.

Bedienung: Alle Funktionen (Auf, Ab und Wenden) durch Zug- bzw. Wendeschnüre. An den Schnurenden sind Schnurquasten verknötet. Die Schnüre werden auf Schnurwickler aufgewickelt. Die Zug- und Wendeschnüre sind aus kreuzgeflechtener Polyesterkordel.

Montagezubehör



Ringträger



Nischenwinkel



Abspannwinkel



Spannbock



Schnurwickler

Windgrenzwerte

Benutzen Sie die Anlage nicht bzw. fahren Sie ausgefahrne Jalousien bei starkem Wind (siehe Tabelle unten), Dauerregen, Schneefall oder Frostgefahr ein. Bei Verwendung eines Windwächters beachten Sie die Gebäudegeometrie und stellen Sie diesen auf den untersten Wert ein.

Tabelle mit Windgrenzwerte

Breite cm	bft	m/s
150	7	13,5 – 17,4
200	6	10,5 – 13,4
250	6	10,5 – 13,4
300	6	10,5 – 13,4
400	5	7,5 – 10,4
500	5	7,5 – 10,4

Empfehlungen: Für Jalousien wird die Verwendung von Windgrenzwerten jenach Produktart empfohlen. Werden die Grenzwerte erreicht, muss die Anlage eingefahren werden. Die Werte der Tabelle gelten für einen Fassadenabstand der Lamelle bis ≤ 10 cm, für eine Materialstärke der Lamelle $\geq 0,4$ mm und einer Anlagenhöhe < 240 cm.

Windlastzonen in Deutschland:



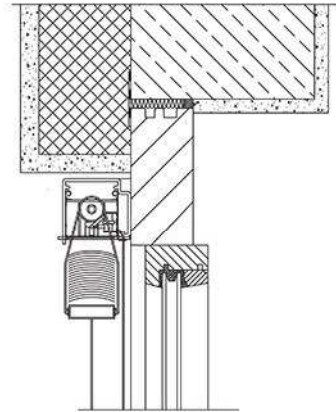
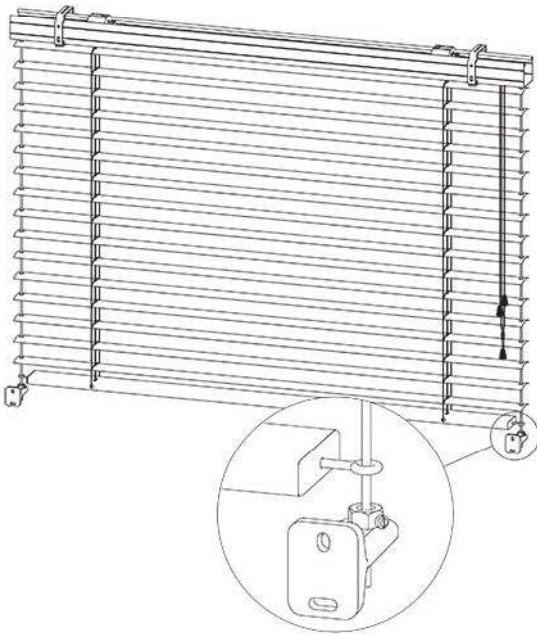
Windstärken nach Beaufort

Beaufort-grad	Bezeichnung	Mittlere Windgeschwindigkeit in 10 m Höhe über freiem Gelände		Beispiele für die Auswirkungen des Windes im Binnenland
		m/s	km/h	
0	Windstille	0 – 0,2	< 1	Rauch steigt senkrecht auf
1	leiser Zug	0,3 – 1,4	1 – 5	Windrichtung angezeigt durch den Zug des Rauches
2	leichte Brise	1,5 – 3,4	6 – 12	Wind im Gesicht spürbar, Blätter und Windfahnen bewegen sich
3	schwache Brise schwacher Wind	3,5 – 5,4	13 – 19	Wind bewegt dünne Zweige und streckt Wimpel
4	mäßige Brise mäßiger Wind	5,5 – 7,4	20 – 27	Wind bewegt Zweige und dünnere Äste, hebt Staub und loses Papier
5	frische Brise frischer Wind	7,5 – 10,4	28 – 37	kleine Laubbäume beginnen zu schwanken, Schaumkronen bilden sich auf Seen
6	starker Wind	10,5 – 13,4	38 – 48	starke Äste schwanken, Regenschirme sind nur schwer zu halten, Telegrafleitungen pfeifen im Wind
7	steifer Wind	13,5 – 17,4	49 – 62	fühlbare Hemmungen beim Gehen gegen den Wind, ganze Bäume bewegen sich
8	stürmischer Wind	17,5 – 20,4	63 – 73	Zweige brechen von Bäumen, erschwert erheblich das Gehen im Freien
9	Sturm	20,5 – 24,4	74 – 87	Äste brechen von Bäumen, kleinere Schäden an Häusern (Dachziegel oder Rauchhauben abgehoben)
10	schwerer Sturm	24,5 – 28,4	88 – 102	Wind bricht Bäume, größere Schäden an Häusern
11	orkanartiger Sturm	28,5 – 32,4	103 – 117	Wind entwurzelt Bäume, verbreitet Sturmschäden
12	Orkan	ab 32,5	ab 118	schwere Verwüstungen

Quelle: Deutscher Wetterdienst (DWD) - Offenbach

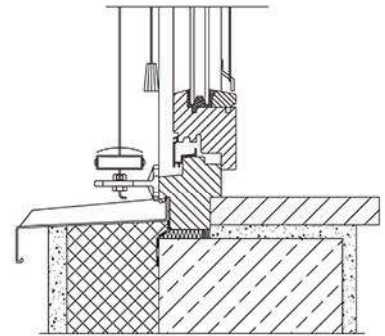
50 mm-Außenjalousie, von innen gesehen
mit Bedienung innen rechts

Bedienung von innen bei geöffnetem Fenster



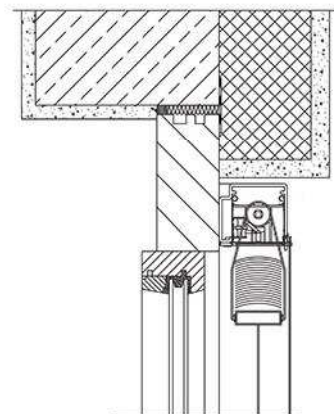
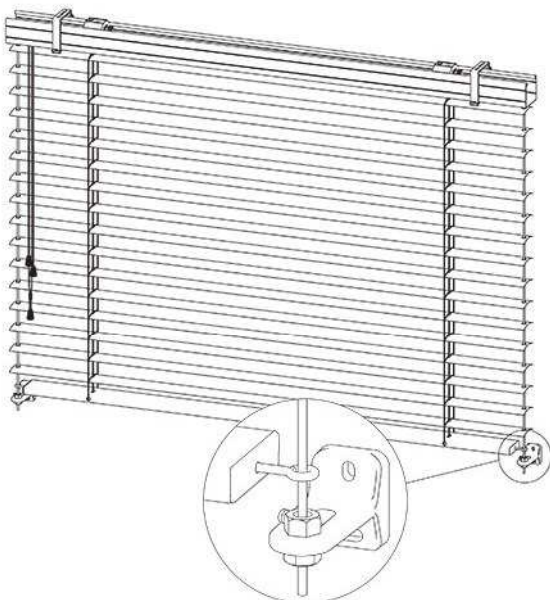
Außenseite

Innenseite



50 mm-Außenjalousie, von außen gesehen
mit Bedienung außen links

Bedienung von außen über Balkon oder Terrasse



Innenseite

Außenseite

