

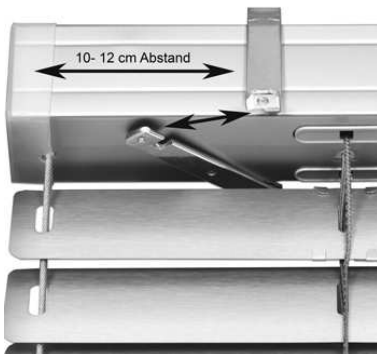
Montageanleitung Außenjalousie JALOUSIEFIXS Montage in der Laibung an der Wand oder Decke



Linken Ringträger an der Wand,
oder der Decke montieren.



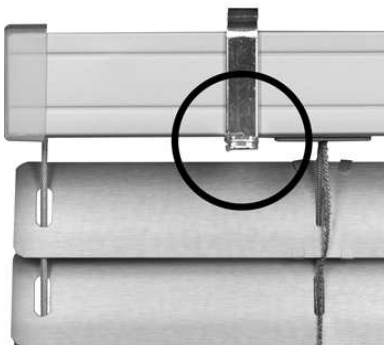
Rechten Ringträger an der Wand,
oder der Decke montieren.



Oberschiene von unten in den ge-
öffneten Ringträger schieben und
den Bügel halb schließen.

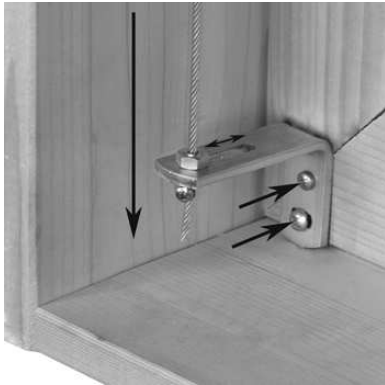


Achten Sie auf der Bedienseite da-
rauf, dass die Schnüre nicht einge-
klemmt werden.



Schließen Sie den Bügel voll-
ständig, bis er eingerastet ist!

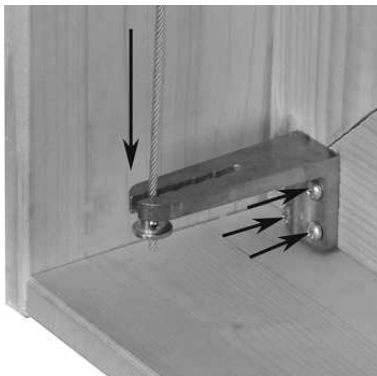
Montageanleitung Außenjalousie JALOUSIEFIXS Montage in der Laibung an der Wand oder Decke



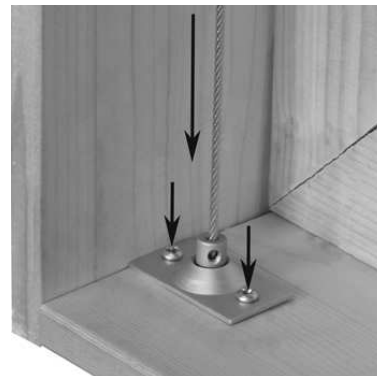
Wandwinkel Standard
montieren.



Nischenwinkel montieren.



Wandwinkel Alu-Druckguss
montieren.



Spannbock am Boden oder
auf dem Fensterbrett
montieren.



Achten Sie auf einen parallelen
Lauf der Seitenführungs-
drähte!