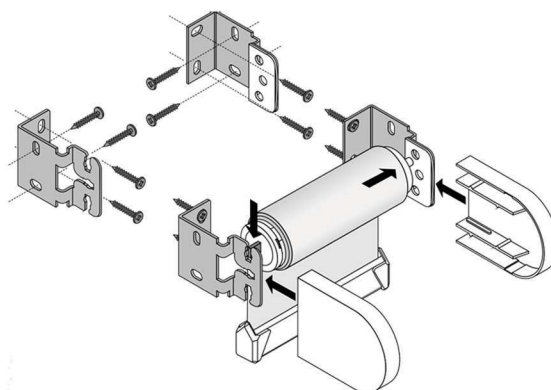
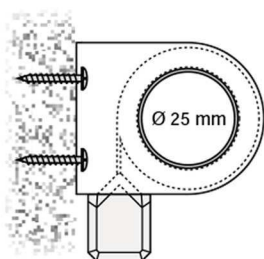


Montageanleitung Mittelzugrollo

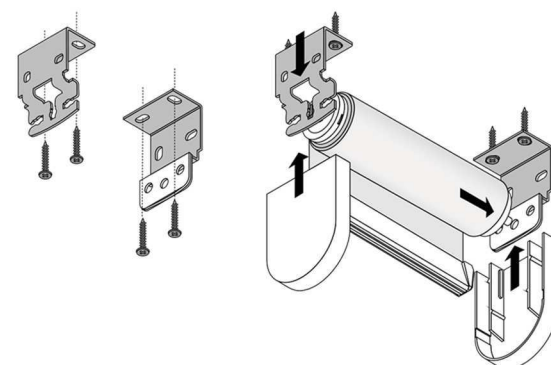
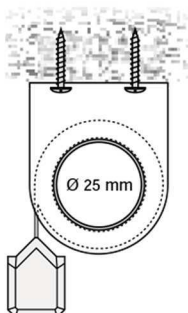
Wand- / Nischenmontage

- auf ausreichenden Abstand zur Decke achten, da Rollo über Träger hinaus ragt (siehe nebenstehende Abbildung)
- aufgerolltes Rollo in oberes Loch bzw. Schlitz einhängen



Deckenmontage

- auf ausreichenden Abstand zur Wand achten,
- aufgerolltes Rollo in mittleres Loch bzw. Schlitz einhängen



Montage mit Klemmträgern

- zur Klemmontage am Fensterflügel (Rahmenstärke 5 - 15 mm)
- Stoffablauf in der Regel fensterseitig, der Vierkantstift befindet sich links (bei Seitenzugrollo an der Bedienseite)
- Rolloträger an Klemmträger schrauben
- mit Sechskant-Stiftschlüssel den Klemmträger am Fensterrahmen montieren
- zwischen Träger und Welle ca. 2 mm Spiel berücksichtigen
- aufgerolltes Rollo einhängen
- bei Metall-Rolloträger Abdeckkappen aufchieben

