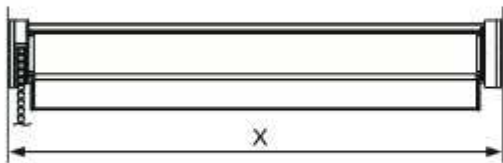


# Montageanleitung für Rollos mit Montageschiene

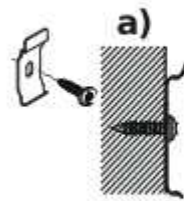
Das Anbauen eines Rollos mit Montageschiene erspart Ihnen viel Zeit!

Einfach die Montageclips an der Wand oder der Decke Festschrauben und das komplette Rollo mit Montageschiene in die Clips einklicken.

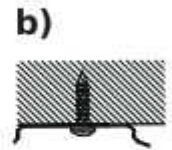
1



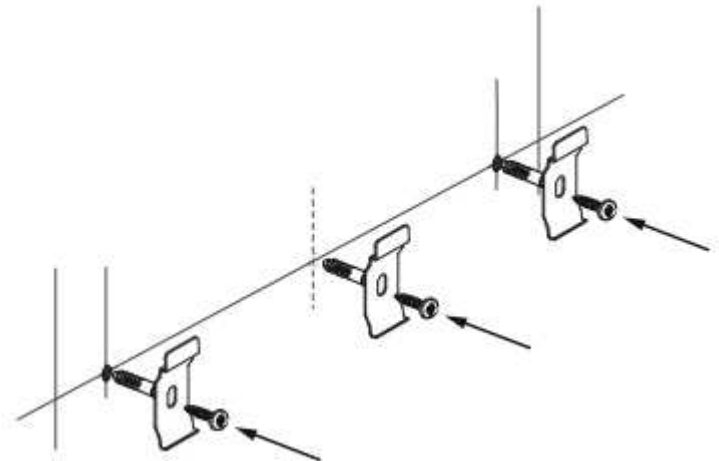
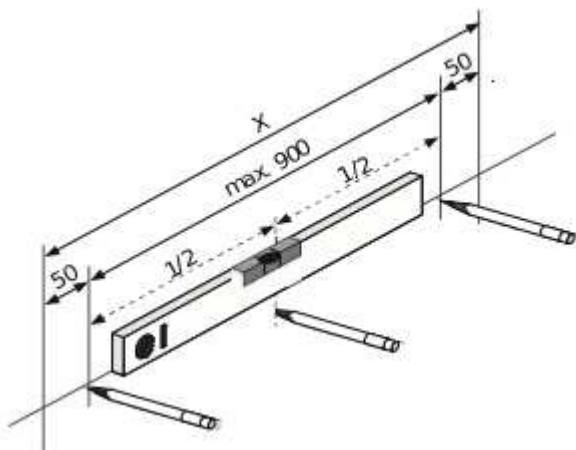
2



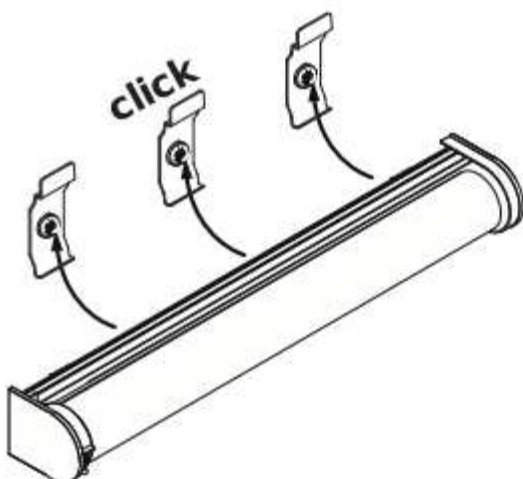
Wandmontage



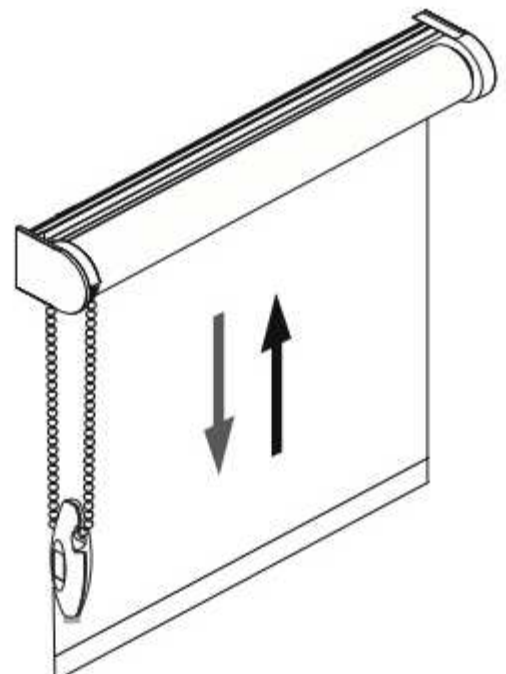
Deckenmontage



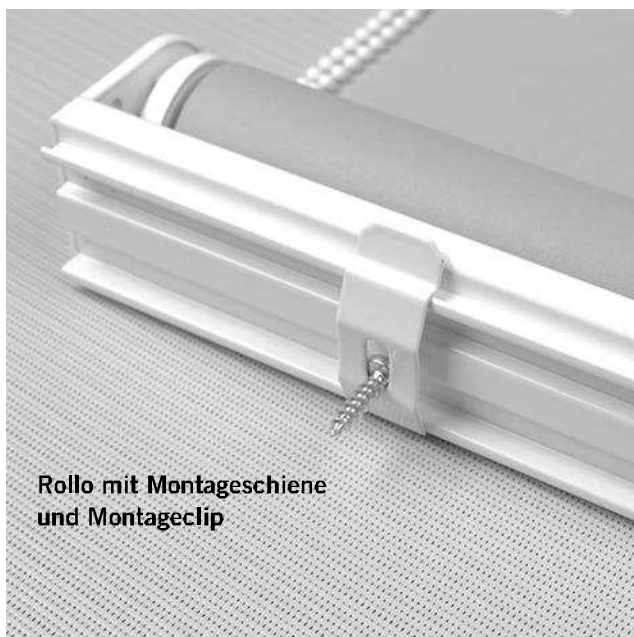
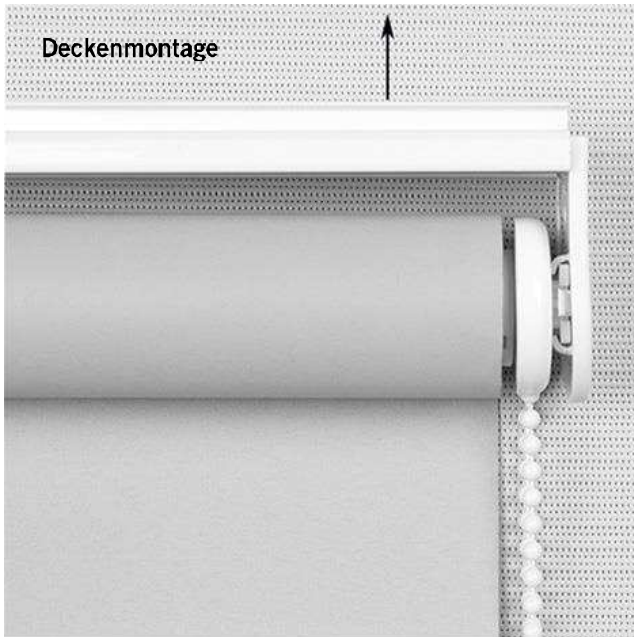
3



4

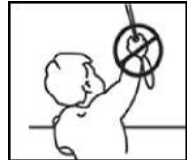


## Rollo mit Montageschiene für Wand- oder Deckenmontage



# Montageanleitung für Mediumrollo

## Sichtschutz, Blackout und Thermo



### Produktinformation:

Bei Lieferung ist der Kettenverbinder für eine Montage mit Bedienung auf der rechten Seite vorbereitet. Sofern die Bedienung auf der linken Seite gewünscht ist, muss der Kettenverbinder auf die gegenüberliegende Seite gebracht werden. Setzen Sie hierzu das Kettengetriebe auf den dazugehörigen Rollohalter mit montiertem Zapfen, halten Sie beide Teile mit dem Mittelfinger und Daumen fest und ziehen Sie an der Bedienkette, bis der Kettenverbinder auf der anderen Seite oben angekommen ist.

Die Bedienlänge der Rollos ist entsprechend der Regelungen der DIN EN 13120 (Kindersicherheit) auf max. 2/3 der Rollohöhe begrenzt. Bei den Modellen Sichtschutz, Blackout und Thermo sind dies ca. 125 cm.

### Informationen zur Kindersicherheit DIN EN 13120:

Unsere Rollos sind mit einem Aufreißkettenverbinder versehen (siehe Bild 2). Bei einer Zugbelastung von max. 6 kg öffnet sich dieser. Damit wird gewährleistet, dass sich Kinder nicht an der Zugkette strangulieren können.

### Hinweis zur Bedienung:

Bei Betätigen des Rollos ziehen Sie möglichst immer oberhalb des Kettenverbinders. Bei ruckartigem bzw. zu kraftvollem Ziehen wird dadurch ein versehentliches Öffnen des Verbinders verhindert. Sollte dies nicht möglich sein und sich der Verbinder somit öffnen, kann die Kette wieder problemlos in den Verbinder gedrückt werden.

### Montagehinweise für Rollos mit Bedienung rechts

(für die Bedienung links erfolgen die Schritte seitenverkehrt):



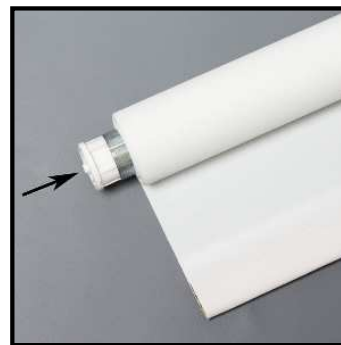
#### Lieferumfang:

1 x Kettengetriebe  
1 x Endlager  
2 x Rollohalter  
2 x Zapfen  
2 x Abdeckkappen  
(Schrauben und Dübel sind nicht im Lieferumfang enthalten!)



#### Schritt 1:

Stecken Sie das Kettengetriebe auf der rechten Seite in die Rollowelle. Es ist darauf zu achten, daß der Kettenaufreißverbinder so positioniert wird, daß dieser sich immer auf der hinteren oberen Seite am Getriebe befindet.



#### Schritt 2:

Stecken Sie das Endlager auf der linken Seite des Rollos in die Rollowelle.



#### Schritt 3:

Bereiten Sie zunächst erst einmal nur einen Rollohalter zur Montage vor, indem Sie den Zapfen aufstecken, bis die Öse im Rollohalter einrastet.



#### Schritt 4:

Schrauben Sie die Rollohalter an die Wand oder Decke (Rollohalter mit Zapfen auf der rechten Seite montieren). Achten Sie insbesondere bei der Wandmontage darauf, dass die Rollohalter waagrecht montiert werden!



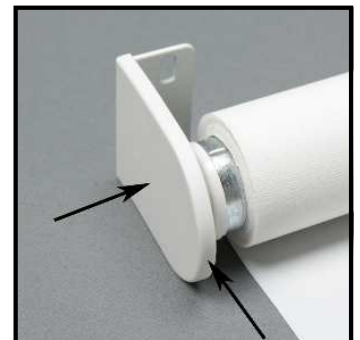
#### Schritt 5:

Setzen Sie die Seite mit dem Kettenzug in den Rollohalter mit dem Zapfen ein. Die Öffnung am Kettengetriebe muß immer nach unten zeigen!



#### Schritt 6:

Stecken Sie den Zapfen mit der Öse nach vorne auf das Endlager und führen Sie den Zapfen (bei Wandmontage von oben und bei Deckenmontage von vorne) in den Rollohalter ein, bis die Öse im Rollohalter einrastet.



#### Schritt 7:

Die Montage der Endkappen auf den Rollohalter kann durch Aufsetzen von vorne oder durch Andrücken von der Seite erfolgen.

**HINWEIS:** Rollos dürfen nicht komplett abgerollt werden. Eine Stofflage (ca. 10 cm) muss auf der Welle verbleiben